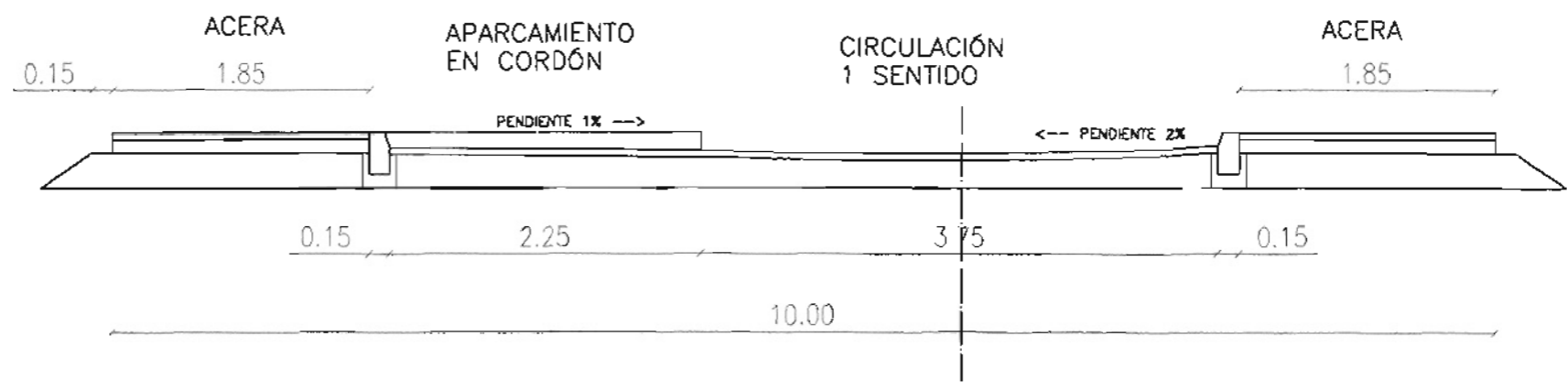
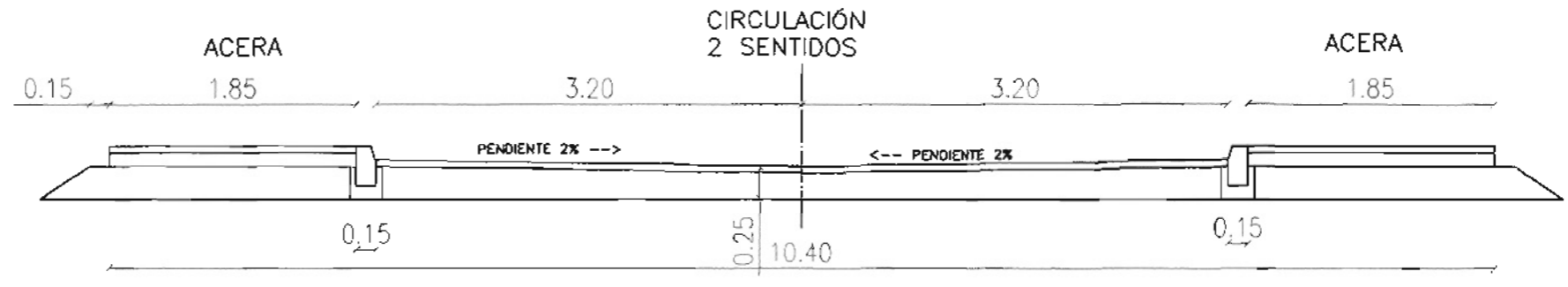


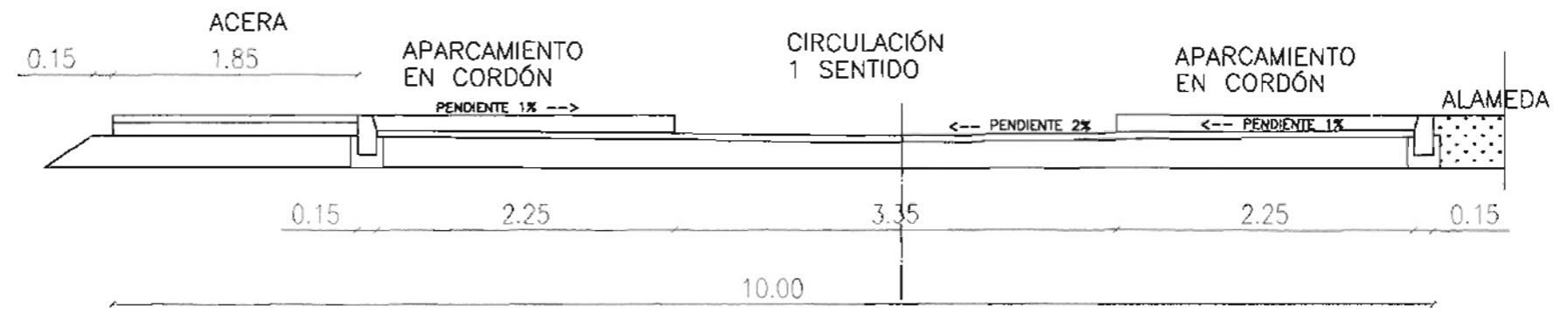
CALLES A,B,E,F,CAMINO NORTE



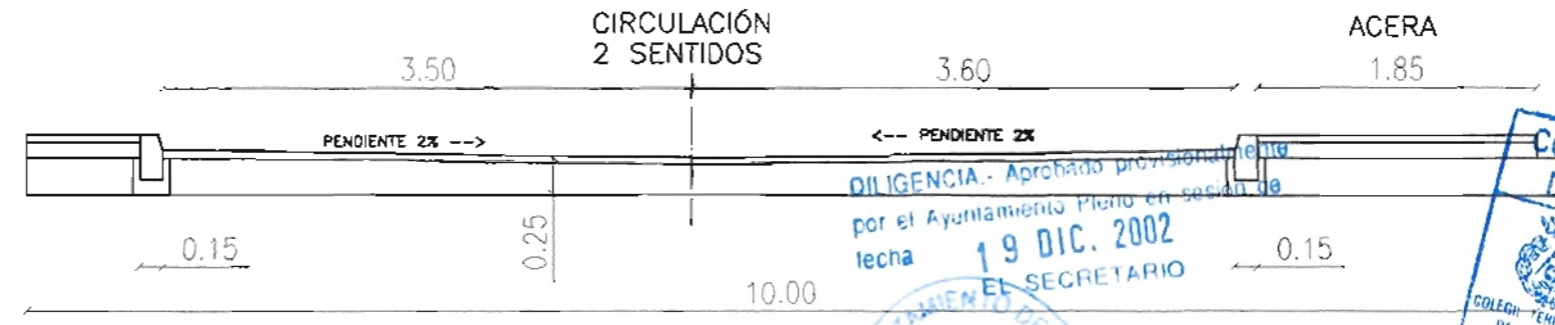
CALLE G



CALLES C Y D

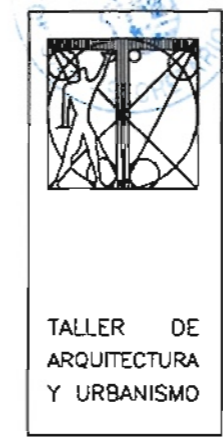


CAMINO SUR



DILIGENCIA. - Aprobado provisionalmente por el Ayuntamiento Pleno en sesión de fecha 19 DIC. 2002  
EL SECRETARIO

COLEGIO OFICIAL DE ARQUITECTOS DE LA COMUNIDAD VALENCIANA  
**VISADO**



TEMA : PLAN PARCIAL DE MEJORA DEL SECTOR 4 TER  
LUGAR : SECTOR "4 TER" DEL P.G.O.U. ASPE.  
PLANO : DELIMITACION DE LA RED DE RESERVAS DE SUELO DOTACIONAL P. RED VIARIA (RV + AV, SECCIONES TRANSVERSALES)  
EQUIPO REDACTOR:  
JUAN ENRIQUE SERRANO LOPEZ, ABOGADO.  
MANUEL LÓPEZ JUAN, ARQUITECTO.  
FELIPE E. GARCIA GOMEZ, ARQUITECTO TECNICO.

REF. 213  
PLANO N° 0.2.2.2  
ESC. 1: 50  
FIRMA: